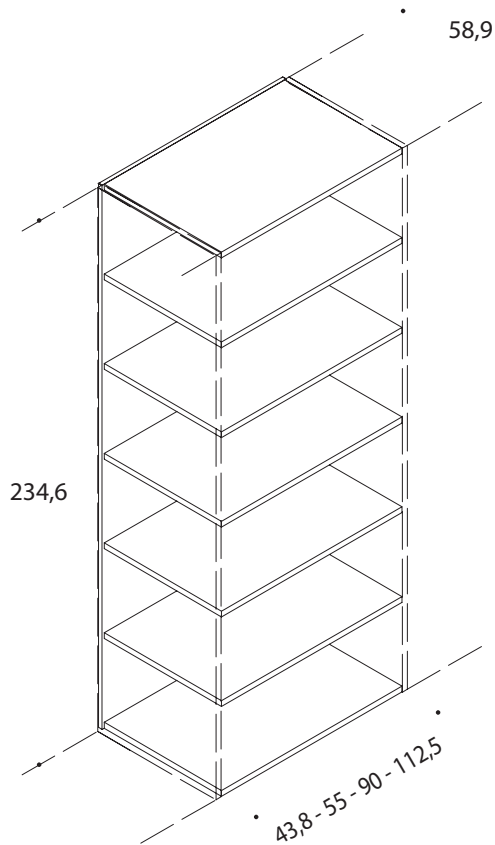


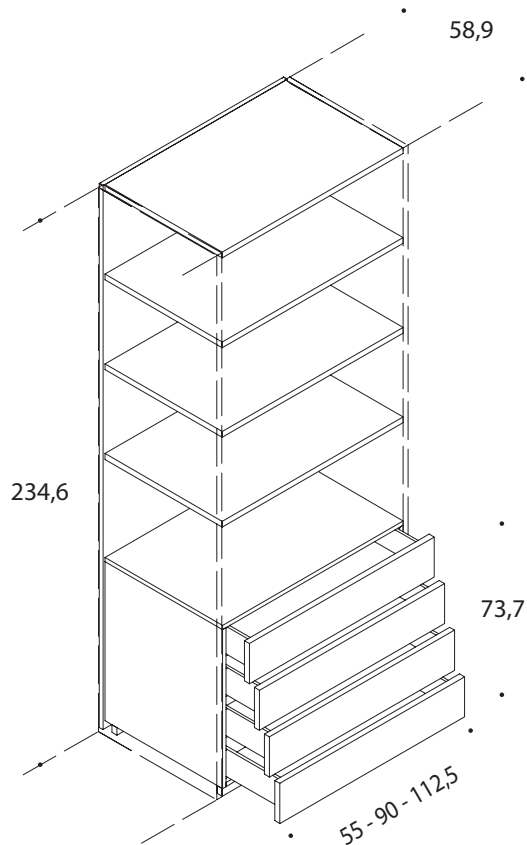
MODULI SPECIALI

Special units • Modules spéciaux
Módulos especiales • Специальные модули

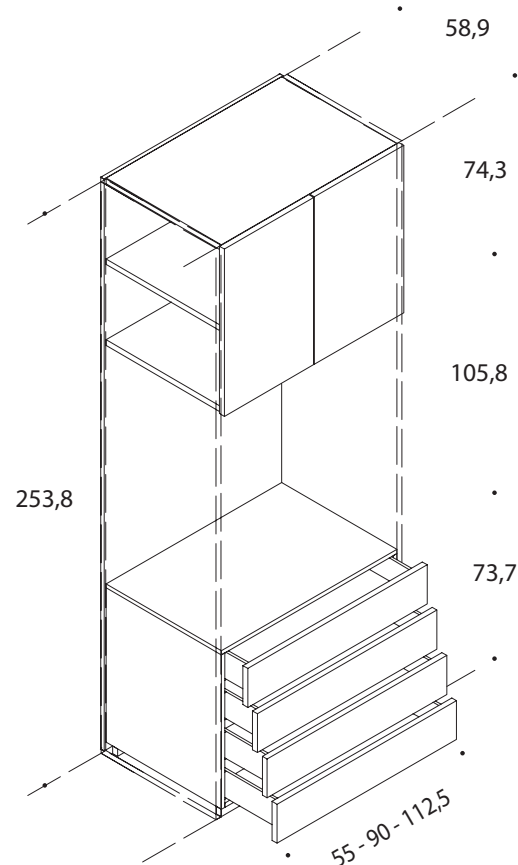
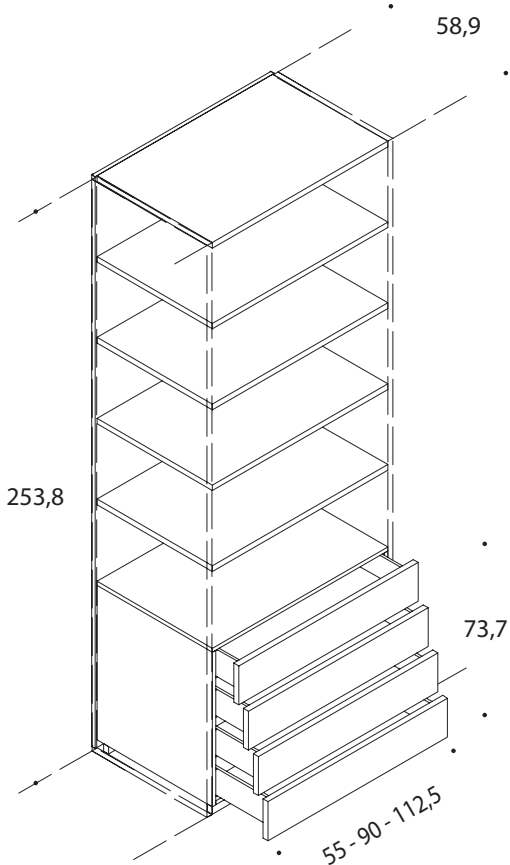
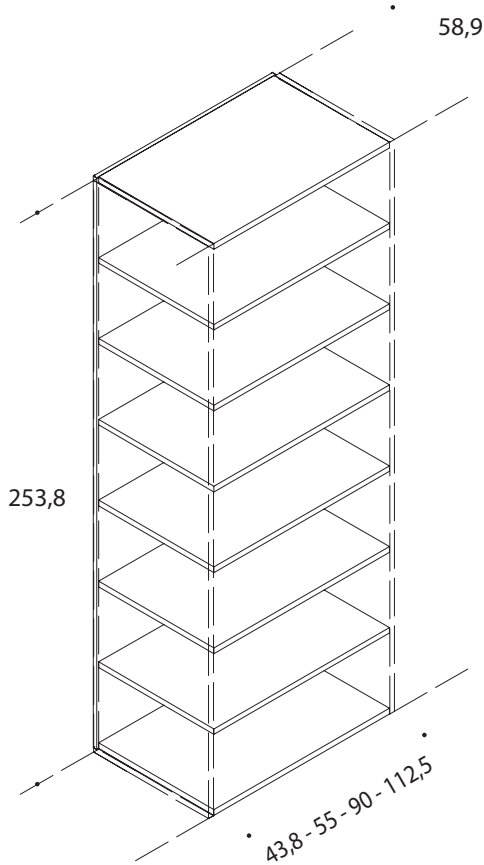
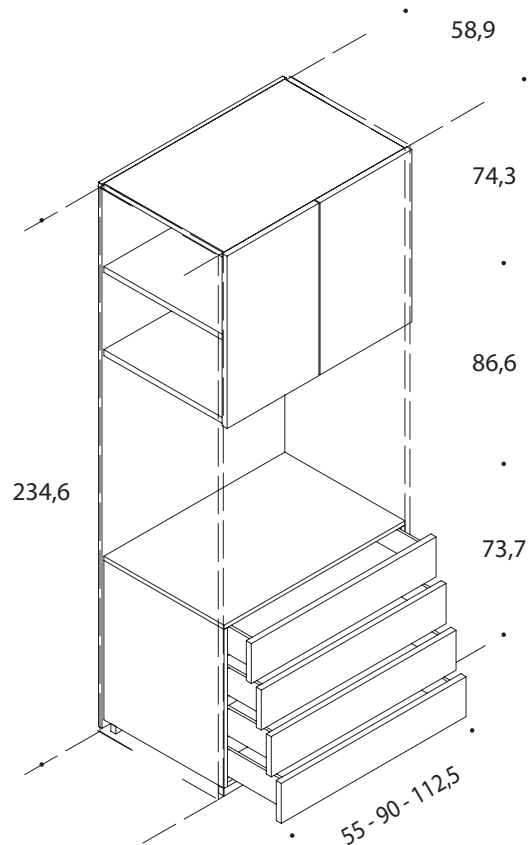
A



B



C



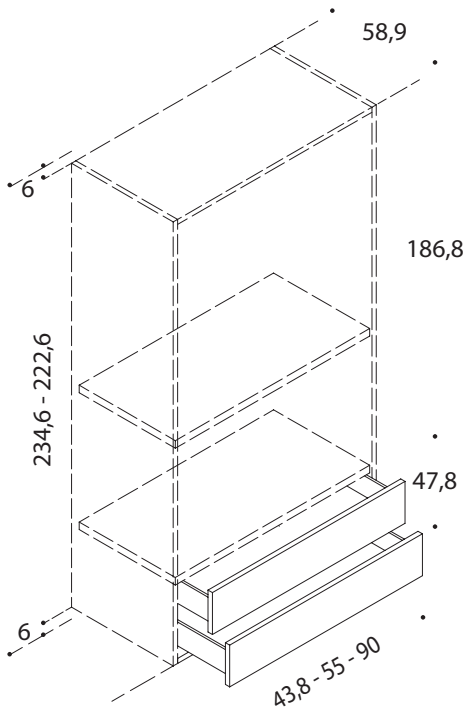
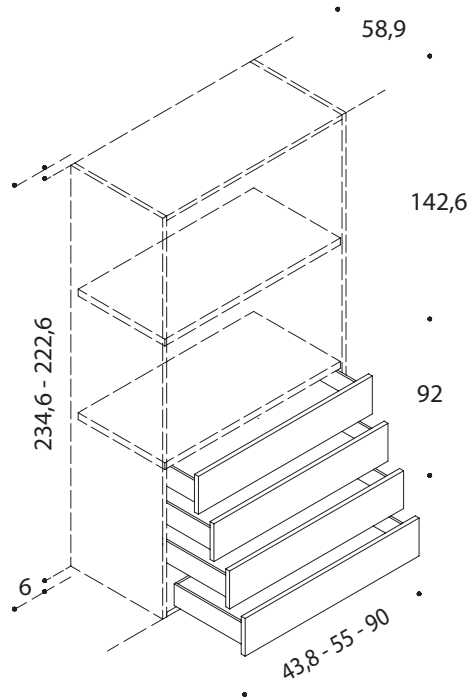
Da abbinare a fianchi terminali sp. 2,5 cm

To match with end panels Th. 2.5 cm

À associer aux côtés de terminaison ép. 2,5 cm

Para combinar con costados terminales esp. 2,5 cm

Необходимо сочетание с торцевыми боковинами толщ. 2,5 см

D**E****F**