

ANTE BATTENTI

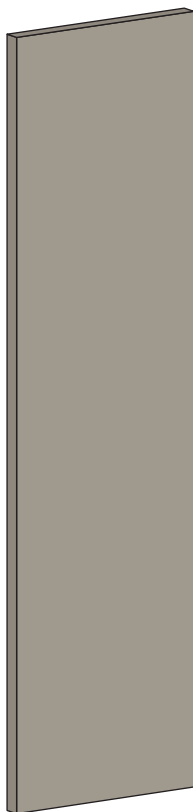
Hinged doors • Portes battantes
Puertas batientes • Распашные створки

STYLE

H. 234,6 Pag. 22

H. 253,8 Pag. 62

H. 285,8 Pag. 102



Finiture

Finishes • Finitions • Acabados • Отделку

Texture • Texture • Texture • Texture • Текстура

Ciliegio • Cherry • Cerisier • Cerezo • Вишня

Rovere tabacco • Tobacco oak • Chêne tabac • Roble tabaco • Табачный дуб

Noce • Walnut • Noyer • Nogal • Орех

Frassino bianco • White ash • Frêne blanc • Fresno blanco • Белый ясень

Laccato bianco opaco • Matt white lacquer • Laqué blanc mat • Lacado blanco mate • Белая матовая лакировка

Bianco lucido • Gloss white • Blanc brillant • Blanco brillante • Белый глянцевый

Frassino laccato cartella colori • Lacquered ash as per colour chart • Frêne laqué coloris nuancier

Fresno lacado paleta de colores • Лакированный ясень в цвета из набора образцов

Laccato opaco cartella colori • Matt lacquer as per colour chart • Laqué mat coloris nuancier

Lacado mate paleta de colores • Матовая лакировка в цвета из набора образцов

Laccato lucido spazzolato cartella colori • Brushed gloss lacquer as per colour chart • Laqué brillant brossé coloris nuancier

Lacado brillante cepillado paleta de colores • Глянцевая полированная лакировка в цвета из набора образцов

Dimensioni

Sizes • Dimensions • Dimensiones • Размеры

H. 234,6 - L. 43,8

H. 234,6 - L. 55 *

H. 253,8 - L. 43,8

H. 253,8 - L. 55 *

H. 285,8 - L. 43,8 **

* no ciliegio - rovere tabacco - noce

** solo laccato bianco opaco - laccato opaco cartella colori - texture

* not in cherry - tobacco oak - walnut

** only matt white lacquer - matt lacquer as per colour chart - texture

* cerisier - chêne tabac - noyer exclus

** uniquement laqué blanc mat - laqué mat coloris nuancier - texture

* no cerezo - roble tabaco - nogal

** solo lacado blanco mate - lacado mate paleta de colores - texture

* не выполняется из вишни - табачного дуба - ореха

** только белый матовый - матовая лакировка в цвета из набора образцов - текстура

Maniglie

Handles • Poignées • Tiradores • Ручки

Pl@y - Guess - Piquadro - Win - Sky - Tubo - Small

STYLE specchio

STYLE mirror • STYLE miroir

STYLE espejo • Зеркало STYLE

H. 234,6 Pag. 26

H. 253,8 Pag. 66



Finiture

Finishes • Finitions • Acabados • Отделку

Specchio normale • Standard mirror glass • Miroir normal • Espejo normal • Обычное зеркало

Specchio bronzo • Bronze mirror glass • Miroir bronze • Espejo bronce • Бронзовое зеркало

Dimensioni

Sizes • Dimensions • Dimensiones • Размеры

H. 234,6 - L. 43,8

H. 234,6 - L. 55

H. 253,8 - L. 43,8

H. 253,8 - L. 55

Maniglie

Handles • Poignées • Tiradores • Ручки

Sky
Small

ANTE BATTENTI

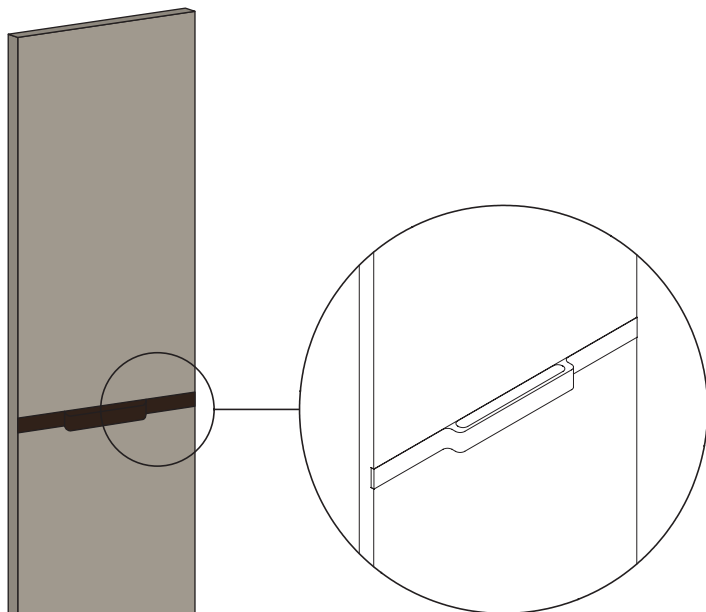
Hinged doors • Portes battantes
Puertas batientes • Распашные створки

JOIN

H. 234,6 Pag. 34

H. 253,8 Pag. 74

H. 285,8 Pag. 104



Finiture

Finishes • Finitions • Acabados • Отделка

Texture • Texture • Texture • Texture • Текстура

Ciliegio • Cherry • Cerisier • Cerezo • Вишня

Rovere tabacco • Tobacco oak • Chêne tabac • Roble tabaco • Табачный дуб

Noce • Walnut • Noyer • Nogal • Орех

Frassino bianco • White ash • Frêne blanc • Fresno blanco • Белый ясень

Laccato bianco opaco • Matt white lacquer • Laqué blanc mat • Lacado blanco mate • Белая матовая лакировка

Bianco lucido • Gloss white • Blanc brillant • Blanco brillante • Белый глянцевый

Frassino laccato cartella colori • Lacquered ash as per colour chart • Frêne laqué coloris nuancier

Fresno lacado paleta de colores • Лакированный ясень в цвета из набора образцов

Laccato opaco cartella colori • Matt lacquer as per colour chart • Laqué mat coloris nuancier

Lacado mate paleta de colores • Матовая лакировка в цвета из набора образцов

Laccato lucido spazzolato cartella colori • Brushed gloss lacquer as per colour chart • Laqué brillant brossé coloris nuancier

Lacado brillante cepillado paleta de colores • Глянцевая полированная лакировка в цвета из набора образцов

Dimensioni

Sizes • Dimensions • Dimensiones • Размеры

H. 234,6 - L. 43,8

H. 234,6 - L. 55 *

H. 253,8 - L. 43,8

H. 253,8 - L. 55 *

H. 285,8 - L. 43,8 **

* no ciliegio - rovere tabacco - noce

** solo laccato bianco opaco - laccato opaco cartella colori - texture

* not in cherry - tobacco oak - walnut

** only matt white lacquer - matt lacquer as per colour chart - texture

* cerisier - chêne tabac - noyer exclus

** uniquement laqué blanc mat - laqué mat coloris nuancier - texture

* no cerezo - roble tabaco - nogal

** solo lacado blanco mate - lacado mate paleta de colores - texture

* не выполняется из вишни - табачного дуба - ореха

** только белый матовый - матовая лакировка в цвета из набора образцов - текстура

Finiture maniglia

Finishes for handles • Finitions poignée • Acabados tirador • Отделка ручки

Ciliegio • Cherry • Cerisier • Cerezo • Вишня

Rovere tabacco • Tobacco oak • Chêne tabac • Roble tabaco • Табачный дуб

Noce • Walnut • Noyer • Nogal • Орех

Frassino bianco • White ash • Frêne blanc • Fresno blanco • Белый ясень

Frassino laccato cartella colori • Lacquered ash as per colour chart • Frêne laqué coloris nuancier

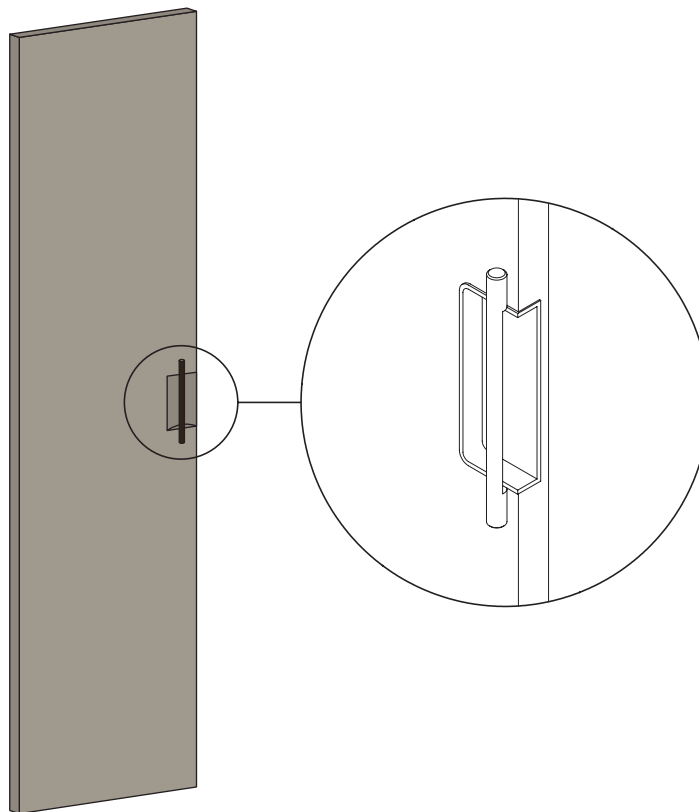
Fresno lacado paleta de colores • Лакированный ясень в цвета из набора образцов

FAN

H. 234,6 Pag. 46

H. 253,8 Pag. 86

H. 285,8 Pag. 110



Finiture

Finishes • Finitions • Acabados • Отделка

Texture • Texture • Texture • Texture • Текстура

Frassino bianco • White ash • Frêne blanc • Fresno blanco • Белый ясень

Laccato bianco opaco • Matt white lacquer • Laqué blanc mat • Lacado blanco mate • Белая матовая лакировка

Bianco lucido • Gloss white • Blanc brillant • Blanco brillante • Белый глянцевый

Frassino laccato cartella colori • Lacquered ash as per colour chart • Frêne laqué coloris nuancier

Fresno lacado paleta de colores • Лакированный ясень в цвета из набора образцов

Laccato opaco cartella colori • Matt lacquer as per colour chart • Laqué mat coloris nuancier

Lacado mate paleta de colores • Матовая лакировка в цвета из набора образцов

Laccato lucido spazzolato cartella colori • Brushed gloss lacquer as per colour chart • Laqué brillant brossé coloris nuancier

Lacado brillante cepillado paleta de colores • Глянцевая полированная лакировка в цвета из набора образцов

Dimensioni

Sizes • Dimensions • Dimensiones • Размеры

H. 234,6 - L. 43,8

H. 234,6 - L. 55

H. 253,8 - L. 43,8

H. 253,8 - L. 55

H. 285,8 - L. 43,8 **

** solo laccato bianco opaco - laccato opaco cartella colori - texture

** only matt white lacquer - matt lacquer as per colour chart - texture

** uniquement laqué blanc mat - laqué mat coloris nuancier - texture

** solo lacado blanco mate - lacado mate paleta de colores - texture

** только белый матовый - матовая лакировка в цвета из набора образцов - текстура

Finiture maniglia

Finishes for handles • Finitions poignée • Acabados tirador • Отделка ручки

Alluminio cromo • Chrome-plated aluminium • Aluminium chromé • Aluminio cromo • Хромированный алюминий

Ciliegio • Cherry • Cerisier • Cerezo • Вишня

Rovere tabacco • Tobacco oak • Chêne tabac • Roble tabaco • Табачный дуб

Noce • Walnut • Noyer • Nogal • Орех

Laccato frassino bianco • White lacquered ash • Laqué frêne blanc • Lacado fresno blanco • Лакировка белый ясень

Laccato opaco cartella colori • Matt lacquer as per colour chart • Laqué mat coloris nuancier

Lacado mate paleta de colores • Матовая лакировка в цвета из набора образцов

Conchiglia opaca in finitura anta

Matt handle cutout as per door finish • Coquille mate assortie à la porte

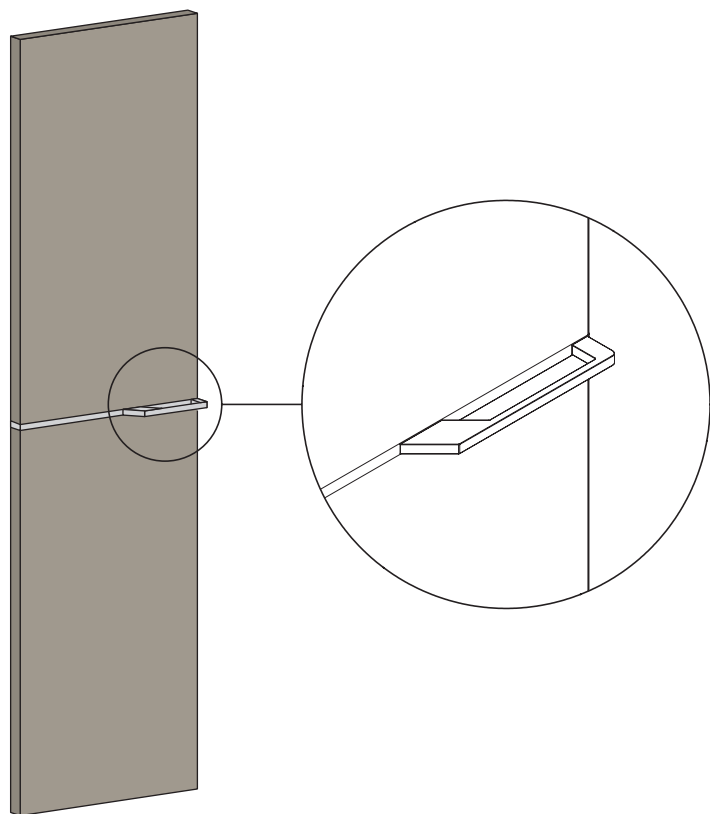
Cauidad tirador mate en acabado puerta • Матовая выемка с отделкой створки

ANTE BATTENTI

Hinged doors • Portes battantes
Puertas batientes • Распашные створки

LIGHT 1

H. 234,6 Pag. 38
H. 253,8 Pag. 78
H. 285,8 Pag. 106



Finiture

Finishes • Finitions • Acabados • Отделка

Texture • Texture • Texture • Texture • Текстура

Ciliegio • Cherry • Cerisier • Cerezo • Вишня
Rovere tabacco • Tobacco oak • Chêne tabac • Roble tabaco • Табачный дуб
Noce • Walnut • Noyer • Nogal • Орех

Frassino bianco • White ash • Frêne blanc • Fresno blanco • Белый ясень

Laccato bianco opaco • Matt white lacquer • Laqué blanc mat • Lacado blanco mate • Белая матовая лакировка

Bianco lucido • Gloss white • Blanc brillant • Blanco brillante • Белый глянцевый

Frassino laccato cartella colori • Lacquered ash as per colour chart • Frêne laqué coloris nuancier

Fresno lacado paleta de colores • Лакированный ясень в цвета из набора образцов

Laccato opaco cartella colori • Matt lacquer as per colour chart • Laqué mat coloris nuancier

Lacado mate paleta de colores • Матовая лакировка в цвета из набора образцов

Laccato lucido spazzolato cartella colori • Brushed gloss lacquer as per colour chart • Laqué brillant brossé coloris nuancier • Lacado brillante cepillado paleta de colores • Глянцевая полированная лакировка в цвета из набора образцов

Dimensioni

Sizes • Dimensions • Dimensiones • Размеры

H. 234,6 - L. 43,8

H. 234,6 - L. 55 *

H. 253,8 - L. 43,8

H. 253,8 - L. 55 *

H. 285,8 - L. 43,8 **

* no ciliegio - rovere tabacco - noce

** solo laccato bianco opaco - laccato opaco cartella colori - texture

* not in cherry - tobacco oak - walnut

** only matt white lacquer - matt lacquer as per colour chart - texture

* cerisier - chêne tabac - noyer exclus

** uniquement laqué blanc mat - laqué mat coloris nuancier - texture

* no cerezo - roble tabaco - nogal

** solo lacado blanco mate - lacado mate paleta de colores - texture

* не выполняется из вишни - табачного дуба - ореха

** только белый матовый - матовая лакировка в цвета из набора образцов - текстура

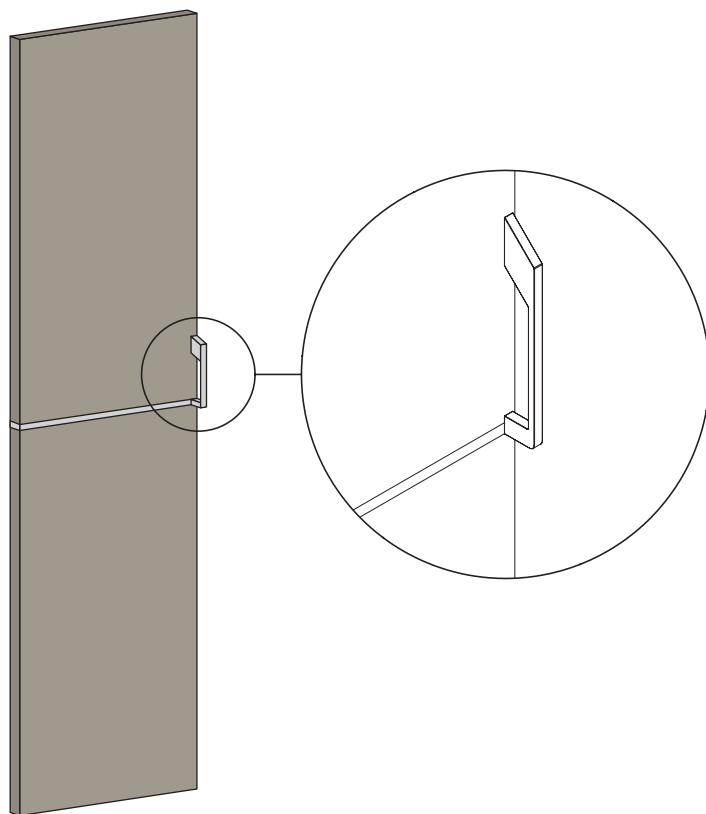
Finiture maniglia

Finishes for handles • Finitions poignée • Acabados tirador • Отделка ручки

Alluminio cromo • Chrome-plated aluminium • Aluminium chromé • Aluminio cromo • Хромированный алюминий

LIGHT 2

H. 234,6 Pag. 42
H. 253,8 Pag. 82
H. 285,8 Pag. 108



Finiture

Finishes • Finitions • Acabados • Отделка

Texture • Texture • Texture • Texture • Текстура

Ciliegio • Cherry • Cerisier • Cerezo • Вишня

Rovere tabacco • Tobacco oak • Chêne tabac • Roble tabaco • Табачный дуб

Noce • Walnut • Noyer • Nogal • Орех

Frassino bianco • White ash • Frêne blanc • Fresno blanco • Белый ясень

Laccato bianco opaco • Matt white lacquer • Laqué blanc mat • Lacado blanco mate • Белая матовая лакировка

Bianco lucido • Gloss white • Blanc brillant • Blanco brillante • Белый глянцевый

Frassino laccato cartella colori • Lacquered ash as per colour chart • Frêne laqué coloris nuancier

Fresno lacado paleta de colores • Лакированный ясень в цвета из набора образцов

Laccato opaco cartella colori • Matt lacquer as per colour chart • Laqué mat coloris nuancier

Lacado mate paleta de colores • Матовая лакировка в цвета из набора образцов

Laccato lucido spazzolato cartella colori • Brushed gloss lacquer as per colour chart • Laqué brillant brossé coloris nuancier • Lacado brillante cepillado paleta de colores • Глянцевая полированная лакировка в цвета из набора образцов

Dimensioni

Sizes • Dimensions • Dimensiones • Размеры

H. 234,6 - L. 43,8

H. 234,6 - L. 55 *

H. 253,8 - L. 43,8

H. 253,8 - L. 55 *

H. 285,8 - L. 43,8 **

* no ciliegio - rovere tabacco - noce

** solo laccato bianco opaco - laccato opaco cartella colori - texture

* not in cherry - tobacco oak - walnut

** only matt white lacquer - matt lacquer as per colour chart - texture

* cerisier - chêne tabac - noyer exclus

** uniquement laqué blanc mat - laqué mat coloris nuancier - texture

* no cerezo - roble tabaco - nogal

** solo lacado blanco mate - lacado mate paleta de colores - texture

* не выполняется из вишни - табачного дуба - ореха

** только белый матовый - матовая лакировка в цвета из набора образцов - текстура

Finiture maniglia

Finishes for handles • Finitions poignée • Acabados tirador • Отделка ручки

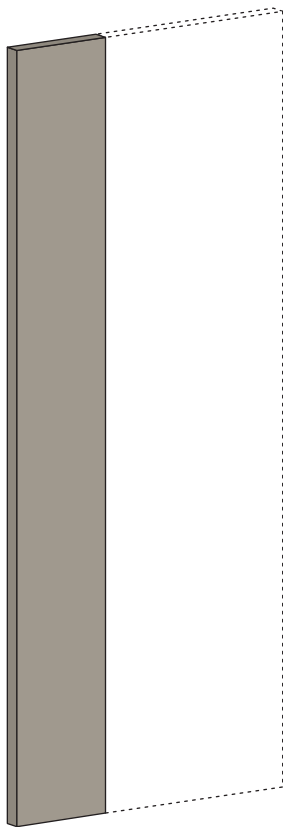
Alluminio cromo • Chrome-plated aluminium • Aluminium chromé • Aluminio cromo • Хромированный алюминий

ANTE BATTENTI

Hinged doors • Portes battantes
Puertas batientes • Распашные створки

DUO

H. 234,6 Pag. 50
H. 253,8 Pag. 90



Finiture

Finishes • Finitions • Acabados • Отделку

Texture • Texture • Texture • Texture • Текстура

Frassino bianco • White ash • Frêne blanc • Fresno blanco • Белый ясень

Laccato bianco opaco • Matt white lacquer • Laqué blanc mat • Lacado blanco mate • Белая матовая лакировка

Bianco lucido • Gloss white • Blanc brillant • Blanco brillante • Белый глянцевый

Frassino laccato cartella colori • Lacquered ash as per colour chart • Frêne laqué coloris nuancier

Fresno lacado paleta de colores • Лакированный ясень в цвета из набора образцов

Laccato opaco cartella colori • Matt lacquer as per colour chart • Laqué mat coloris nuancier

Lacado mate paleta de colores • Матовая лакировка в цвета из набора образцов

Laccato lucido spazzolato cartella colori • Brushed gloss lacquer as per colour chart • Laqué brillant brossé coloris nuancier

Lacado brillante cepillado paleta de colores • Глянцевая полированная лакировка в цвета из набора образцов

Specchio normale • Standard mirror glass • Miroir normal • Espejo normal • Обычное зеркало

Specchio bronzo • Bronze mirror glass • Miroir bronze • Espejo bronce • Бронзовое зеркало

Dimensioni

Sizes • Dimensions • Dimensiones • Размеры

H. 234,6 - L. 34,6 + L. 55

H. 234,6 - L. 55 + L. 34,6

H. 253,8 - L. 34,6 + L. 55

H. 253,8 - L. 55 + L. 34,6

Maniglie (applicata su anta L. 55)

Handles (fitted to door W. 55) • Poignées (montée sur la porte L. 55)

Tiradores (para aplicar en puerta A. 55) • Ручки (устанавливается на створку Д. 55)

Pl@y

Guess

Piquadro

Win

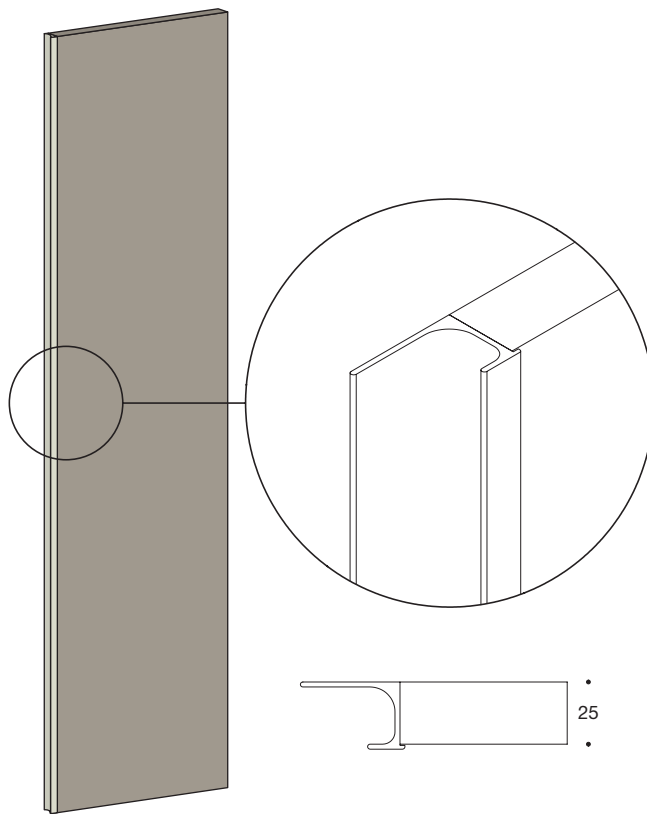
Sky

Tubo

Small

SMART

H. 234,6 Pag. 54
H. 253,8 Pag. 94



Finiture

Finishes • Finitions • Acabados • Отделку

Texture • Texture • Texture • Texture • Текстура

Frassino bianco • White ash • Frêne blanc • Fresno blanco • Белый ясень

Laccato bianco opaco • Matt white lacquer • Laqué blanc mat • Lacado blanco mate • Белая матовая лакировка

Bianco lucido • Gloss white • Blanc brillant • Blanco brillante • Белый глянцевый

Frassino laccato cartella colori • Lacquered ash as per colour chart • Frêne laqué coloris nuancier

Fresno lacado paleta de colores • Лакированный ясень в цвета из набора образцов

Laccato opaco cartella colori • Matt lacquer as per colour chart • Laqué mat coloris nuancier

Lacado mate paleta de colores • Матовая лакировка в цвета из набора образцов

Laccato lucido spazzolato cartella colori • Brushed gloss lacquer as per colour chart • Laqué brillant brossé coloris nuancier

Lacado brillante cepillado paleta de colores • Глянцевая полированная лакировка в цвета из набора образцов

Dimensioni

Sizes • Dimensions • Dimensiones • Размеры

H. 234,6 - L. 43,8 + L. 43,8

H. 234,6 - L. 55 + L. 55

H. 234,6 - L. 55 + L. 34,6

H. 234,6 - L. 34,6 + L. 55

H. 253,8 - L. 43,8 + L. 43,8

H. 253,8 - L. 55 + L. 55

H. 253,8 - L. 55 + L. 34,6

H. 253,8 - L. 34,6 + L. 55

Finiture profilo

Profile finishes • Finitions profil • Acabados perfil • Отделку профиля

Laccato opaco cartella colori • Matt lacquer as per colour chart • Laqué mat coloris nuancier

Lacado mate paleta de colores • Матовая лакировка в цвета из набора образцов

Laccato frassino bianco • White lacquered ash • Laqué frêne blanc • Lacado fresno blanco • Лакировка белый ясень

Laccato lucido cartella colori • Gloss lacquer as per colour chart • Laqué brillant coloris nuancier

Lacado brillante paleta de colores • Глянцевая лакировка в цвета из набора образцов