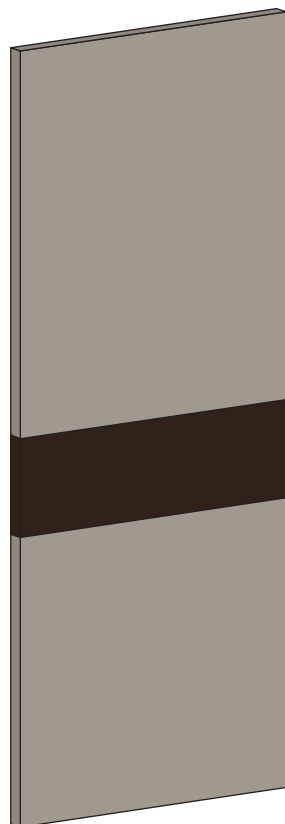


ANTE COMPLANARI

Inline doors • Portes coulissantes coplanaires
Puertas Coplanarias • Сдвжные створки

STAR

H. 234,6 Pag. 226
H. 253,8 Pag. 234



Finiture

Finishes • Finitions • Acabados • Отделку

Frassino bianco • White ash • Frêne blanc • Fresno blanco • Белый ясень
Laccato bianco opaco • Matt white lacquer • Laqué blanc mat • Lacado blanco mate • Белая матовая лакировка
Bianco lucido • Gloss white • Blanc brillant • Blanco brillante • Белый глянцевый
Frassino laccato cartella colori • Lacquered ash as per colour chart • Frêne laqué coloris nuancier
Fresno lacado paleta de colores • Лакированный ясень в цвета из набора образцов
Laccato opaco cartella colori • Matt lacquer as per colour chart • Laqué mat coloris nuancier
Lacado mate paleta de colores • Матовая лакировка в цвета из набора образцов
Laccato lucido spazzolato cartella colori • Brushed gloss lacquer as per colour chart • Laqué brillant brossé coloris nuancier
Lacado brillante cepillado paleta de colores • Глянцевая полированная лакировка в цвета из набора образцов

Traverso

Panel • Bandeau • Travesaño • Поперечина

Ciliegio • Cherry • Cerisier • Cerezo • Вишня
Rovere tabacco • Tobacco oak • Chêne tabac • Roble tabaco • Табачный дуб
Noce • Walnut • Noyer • Nogal • Орех
Frassino bianco • White ash • Frêne blanc • Fresno blanco • Белый ясень
Frassino laccato cartella colori • Lacquered ash as per colour chart • Frêne laqué coloris nuancier
Fresno lacado paleta de colores • Лакированный ясень в цвета из набора образцов

Dimensioni

Sizes • Dimensions • Dimensiones • Размеры

H. 234,6 - L. 142,5
H. 253,8 - L. 142,5

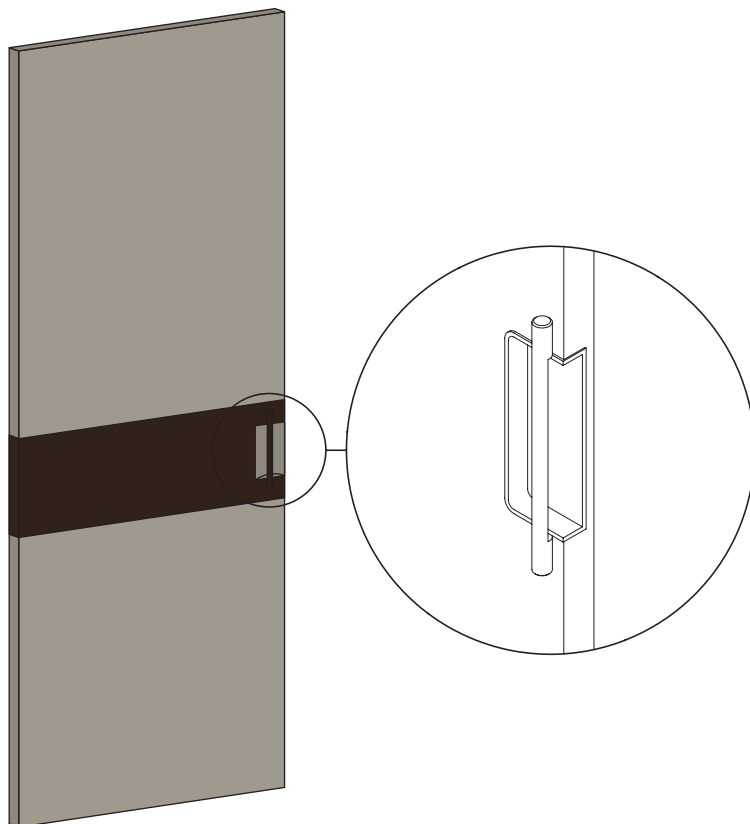
Maniglie

Handles • Poignées • Tiradores • Ручки

Pl@y
Win
Sky
Small

COMET

H. 234,6 Pag. 227
H. 253,8 Pag. 235



Finiture

Finishes • Finitions • Acabados • Отделку

Frassino bianco • White ash • Frêne blanc • Fresno blanco • Белый ясень
Laccato bianco opaco • Matt white lacquer • Laqué blanc mat • Lacado blanco mate • Белая матовая лакировка
Bianco lucido • Gloss white • Blanc brillant • Blanco brillante • Белый глянцевый
Frassino laccato cartella colori • Lacquered ash as per colour chart • Frêne laqué coloris nuancier
Fresno lacado paleta de colores • Лакированный ясень в цвета из набора образцов
Laccato opaco cartella colori • Matt lacquer as per colour chart • Laqué mat coloris nuancier
Lacado mate paleta de colores • Матовая лакировка в цвета из набора образцов
Laccato lucido spazzolato cartella colori • Brushed gloss lacquer as per colour chart • Laqué brillant brossé coloris nuancier
Lacado brillante cepillado paleta de colores • Глянцевая полированная лакировка в цвета из набора образцов

Traverso

Panel • Bandeau • Travesaño • Поперечина

Ciliegio • Cherry • Cerisier • Cerezo • Вишня
Rovere tabacco • Tobacco oak • Chêne tabac • Roble tabaco • Табачный дуб
Noce • Walnut • Noyer • Nogal • Орех
Frassino bianco • White ash • Frêne blanc • Fresno blanco • Белый ясень
Frassino laccato cartella colori • Lacquered ash as per colour chart • Frêne laqué coloris nuancier
Fresno lacado paleta de colores • Лакированный ясень в цвета из набора образцов

Dimensioni

Sizes • Dimensions • Dimensiones • Размеры

H. 234,6 - L. 142,5
H. 253,8 - L. 142,5

Finiture maniglia

Finishes for handles • Finitions poignée • Acabados tirador • Отделку ручки

Alluminio cromo • Chrome-plated aluminium • Aluminium chromé • Aluminio cromo • Хромированный алюминий
Ciliegio • Cherry • Cerisier • Cerezo • Вишня
Rovere tabacco • Tobacco oak • Chêne tabac • Roble tabaco • Табачный дуб
Noce • Walnut • Noyer • Nogal • Орех
Laccato frassino bianco • White lacquered ash • Laqué frêne blanc • Lacado fresno blanco • Лакировка белый ясень
Laccato opaco cartella colori • Matt lacquer as per colour chart • Laqué mat coloris nuancier
Lacado mate paleta de colores • Матовая лакировка в цвета из набора образцов

Conchiglia opaca in finitura anta

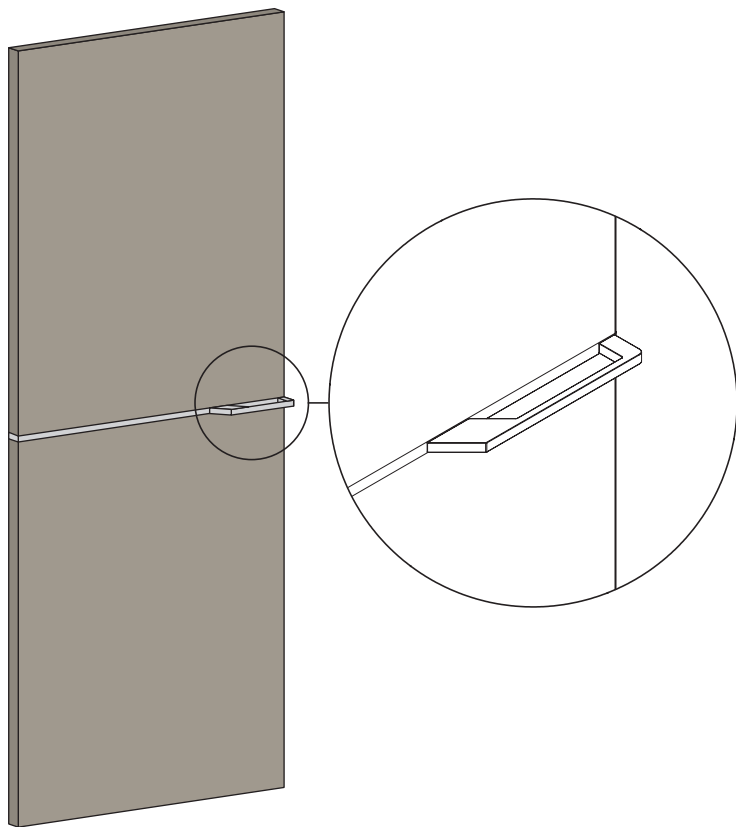
Matt handle cutout as per door finish • Coquille mate assortie à la porte
Cavidad tirador mate en acabado puerta • Матовая выемка с отделкой створки

ANTE COMPLANARI

Inline doors • Portes coulissantes coplanaires
Puertas Coplanarias • Сдвжные створки

LIGHT 1

H. 234,6 Pag. 228
H. 253,8 Pag. 236



Finiture

Finishes • Finitions • Acabados • Отделку

Frassino bianco • White ash • Frêne blanc • Fresno blanco • Белый ясень
Laccato bianco opaco • Matt white lacquer • Laqué blanc mat • Lacado blanco mate • Белая матовая лакировка
Bianco lucido • Gloss white • Blanc brillant • Blanco brillante • Белый глянцевый
Frassino laccato cartella colori • Lacquered ash as per colour chart • Frêne laqué coloris nuancier
Fresno lacado paleta de colores • Лакированный ясень в цвета из набора образцов
Laccato opaco cartella colori • Matt lacquer as per colour chart • Laqué mat coloris nuancier
Lacado mate paleta de colores • Матовая лакировка в цвета из набора образцов
Laccato lucido spazzolato cartella colori • Brushed gloss lacquer as per colour chart • Laqué brillant brossé coloris nuancier
Lacado brillante cepillado paleta de colores • Глянцевая полированная лакировка в цвета из набора образцов

Dimensioni

Sizes • Dimensions • Dimensiones • Размеры

H. 234,6 - L. 142,5
H. 253,8 - L. 142,5

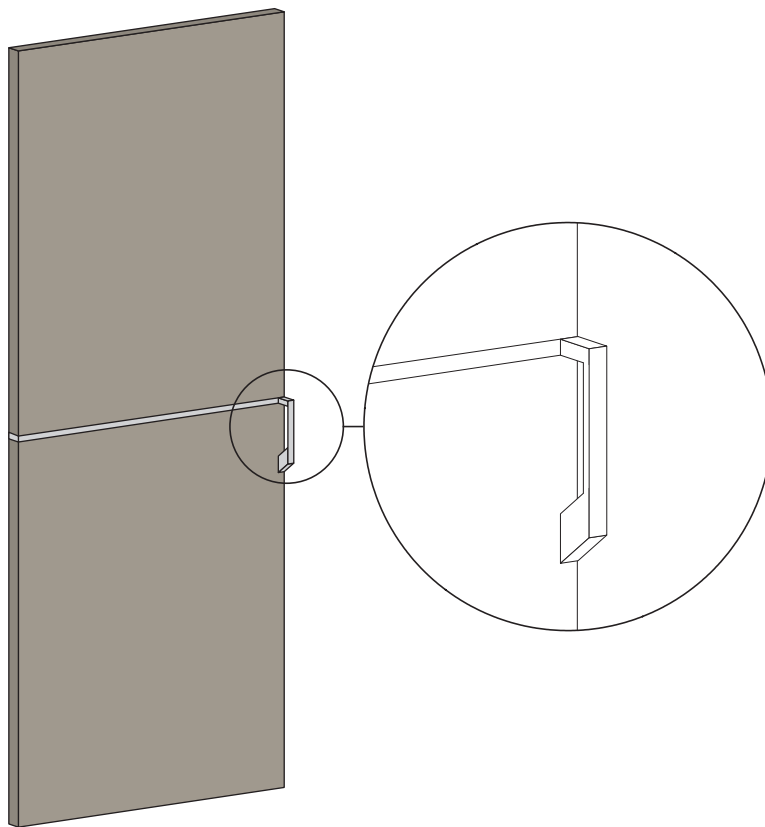
Finiture maniglia

Finishes for handles • Finitions poignée • Acabados tirador • Отделку ручки

Alluminio cromo • Chrome-plated aluminium • Aluminium chromé • Aluminio cromo • Хромированный алюминий

LIGHT 2

H. 234,6 Pag. 229
H. 253,8 Pag. 237



Finiture

Finishes • Finitions • Acabados • Отделку

Frassino bianco • White ash • Frêne blanc • Fresno blanco • Белый ясень
Laccato bianco opaco • Matt white lacquer • Laqué blanc mat • Lacado blanco mate • Белая матовая лакировка
Bianco lucido • Gloss white • Blanc brillant • Blanco brillante • Белый глянцевый
Frassino laccato cartella colori • Lacquered ash as per colour chart • Frêne laqué coloris nuancier
Fresno lacado paleta de colores • Лакированный ясень в цвета из набора образцов
Laccato opaco cartella colori • Matt lacquer as per colour chart • Laqué mat coloris nuancier
Lacado mate paleta de colores • Матовая лакировка в цвета из набора образцов
Laccato lucido spazzolato cartella colori • Brushed gloss lacquer as per colour chart • Laqué brillant brossé coloris nuancier
Lacado brillante cepillado paleta de colores • Глянцевая полированная лакировка в цвета из набора образцов

Dimensioni

Sizes • Dimensions • Dimensiones • Размеры

H. 234,6 - L. 142,5
H. 253,8 - L. 142,5

Finiture maniglia

Finishes for handles • Finitions poignée • Acabados tirador • Отделку ручки

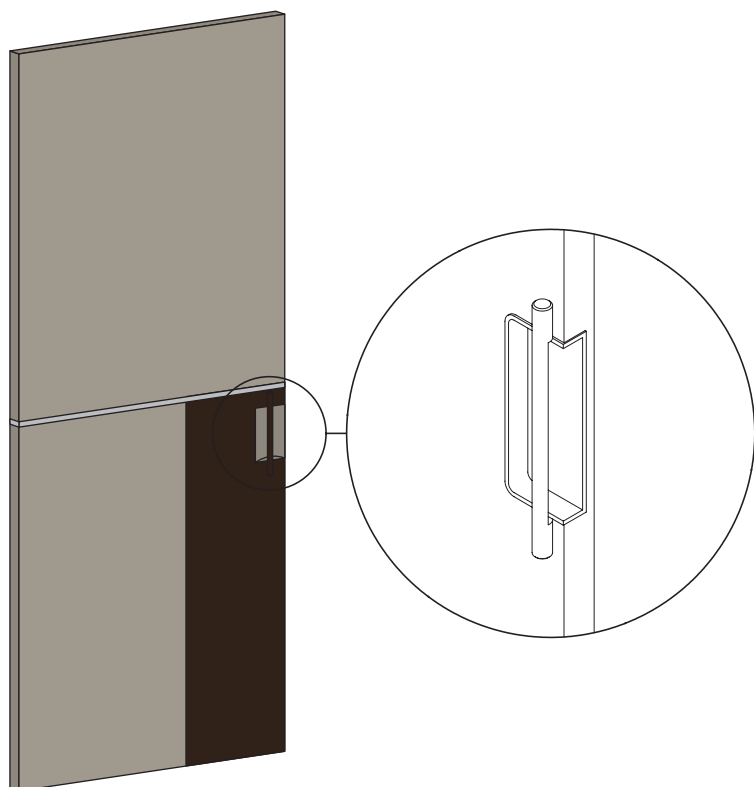
Alluminio cromo • Chrome-plated aluminium • Aluminium chromé • Aluminio cromo • Хромированный алюминий

ANTE COMPLANARI

Inline doors • Portes coulissantes coplanaires
Puertas Coplanarias • Сдвжные створки

KIMO

H. 234,6 Pag. 230
H. 253,8 Pag. 238



Finiture

Finishes • Finitions • Acabados • Отделку

Frassino bianco • White ash • Frêne blanc • Fresno blanco • Белый ясень
Laccato bianco opaco • Matt white lacquer • Laqué blanc mat • Lacado blanco mate • Белая матовая лакировка
Bianco lucido • Gloss white • Blanc brillant • Blanco brillante • Белый глянцевый
Frassino laccato cartella colori • Lacquered ash as per colour chart • Frêne laqué coloris nuancier
Fresno lacado paleta de colores • Лакированный ясень в цвета из набора образцов
Laccato opaco cartella colori • Matt lacquer as per colour chart • Laqué mat coloris nuancier
Lacado mate paleta de colores • Матовая лакировка в цвета из набора образцов
Laccato lucido spazzolato cartella colori • Brushed gloss lacquer as per colour chart • Laqué brillant brossé coloris nuancier • Lacado brillante cepillado paleta de colores • Глянцевая полированная лакировка в цвета из набора образцов

Inserto verticale

Vertical insert • Insert vertical • Incrustación vertical • Вертикальная вставка

Ciliegio • Cherry • Cerisier • Cerezo • Вишня
Rovere tabacco • Tobacco oak • Chêne tabac • Roble tabaco • Табачный дуб
Noce • Walnut • Noyer • Nogal • Орех
Frassino bianco • White ash • Frêne blanc • Fresno blanco • Белый ясень
Frassino laccato cartella colori • Lacquered ash as per colour chart • Frêne laqué coloris nuancier
Fresno lacado paleta de colores • Лакированный ясень в цвета из набора образцов

Dimensioni

Sizes • Dimensions • Dimensiones • Размеры

H. 234,6 - L. 142,5
H. 253,8 - L. 142,5

Finiture maniglia

Finishes for handles • Finitions poignée • Acabados tirador • Отделку ручки

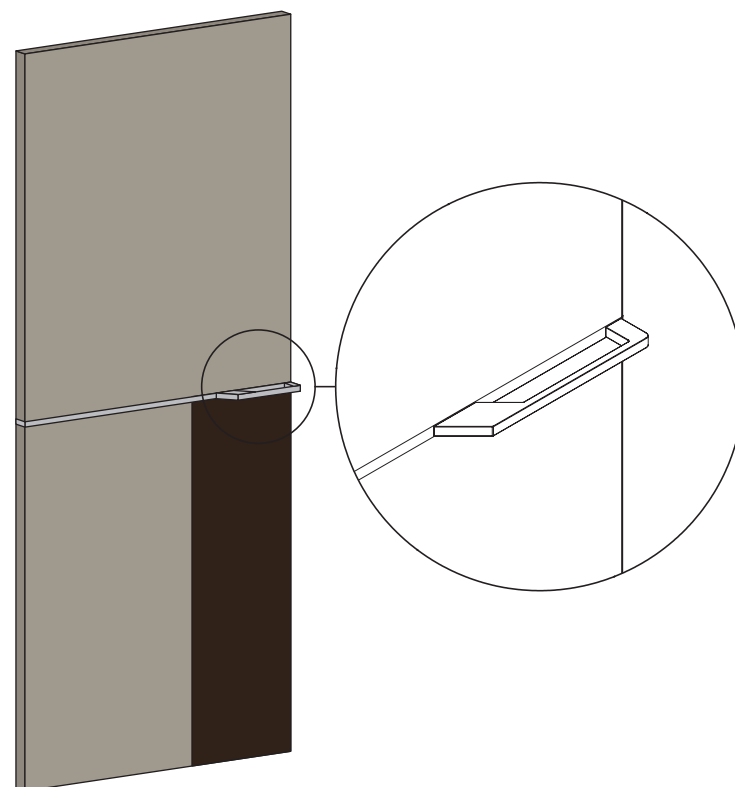
Alluminio cromo • Chrome-plated aluminium • Aluminium chromé • Aluminio cromo • Хромированный алюминий
Ciliegio • Cherry • Cerisier • Cerezo • Вишня
Rovere tabacco • Tobacco oak • Chêne tabac • Roble tabaco • Табачный дуб
Noce • Walnut • Noyer • Nogal • Орех
Laccato frassino bianco • White lacquered ash • Laqué frêne blanc • Lacado fresno blanco • Лакировка белый ясень
Laccato opaco cartella colori • Matt lacquer as per colour chart • Laqué mat coloris nuancier
Lacado mate paleta de colores • Матовая лакировка в цвета из набора образцов

Conchiglia opaca in finitura anta

Matt handle cutout as per door finish • Coquille mate assortie à la porte
Cavidad tirador mate en acabado puerta • Матовая выемка с отделкой створки

YOKO

H. 234,6 Pag. 231
H. 253,8 Pag. 239



Finiture

Finishes • Finitions • Acabados • Отделку

Frassino bianco • White ash • Frêne blanc • Fresno blanco • Белый ясень
Laccato bianco opaco • Matt white lacquer • Laqué blanc mat • Lacado blanco mate • Белая матовая лакировка
Bianco lucido • Gloss white • Blanc brillant • Blanco brillante • Белый глянцевый
Frassino laccato cartella colori • Lacquered ash as per colour chart • Frêne laqué coloris nuancier
Fresno lacado paleta de colores • Лакированный ясень в цвета из набора образцов
Laccato opaco cartella colori • Matt lacquer as per colour chart • Laqué mat coloris nuancier
Lacado mate paleta de colores • Матовая лакировка в цвета из набора образцов
Laccato lucido spazzolato cartella colori • Brushed gloss lacquer as per colour chart • Laqué brillant brossé coloris nuancier • Lacado brillante cepillado paleta de colores • Глянцевая полированная лакировка в цвета из набора образцов

Inserto verticale

Vertical insert • Insert vertical • Incrustación vertical • Вертикальная вставка

Ciliegio • Cherry • Cerisier • Cerezo • Вишня
Rovere tabacco • Tobacco oak • Chêne tabac • Roble tabaco • Табачный дуб
Noce • Walnut • Noyer • Nogal • Орех
Frassino bianco • White ash • Frêne blanc • Fresno blanco • Белый ясень
Frassino laccato cartella colori • Lacquered ash as per colour chart • Frêne laqué coloris nuancier
Fresno lacado paleta de colores • Лакированный ясень в цвета из набора образцов

Dimensioni

Sizes • Dimensions • Dimensiones • Размеры

H. 234,6 - L. 142,5
H. 253,8 - L. 142,5

Finiture maniglia

Finishes for handles • Finitions poignée • Acabados tirador • Отделку ручки

Alluminio cromo • Chrome-plated aluminium • Aluminium chromé • Aluminio cromo • Хромированный алюминий